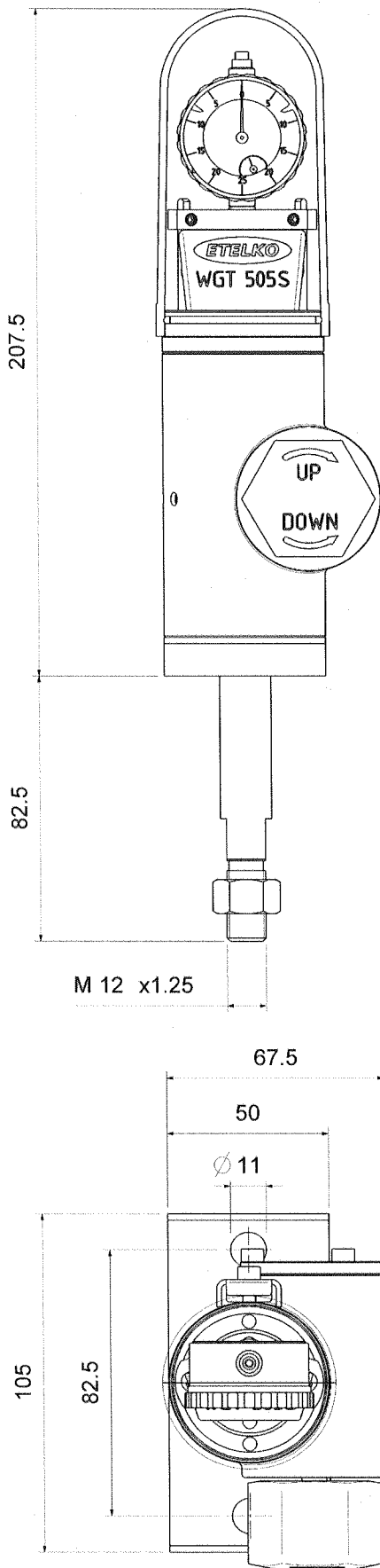


ETELKO OY

Käsitoiminen tarkkuustoimilaite

WGT 505S



Teknillinen erittely:

- Liikealue 5 mm
- Aksiaalinen voima 5000 N
- Mittakellon asteikko 5 mm
- Mittakellon tarkkuus 0,01 mm
- Välyksetön ja takaiskuton toiminta
- Käsipyörän kierros vastaa 0,1 mm karan liikkeessä

Etelko Oy
Hallitie 3
41230 Uurainen

Tel. 014 431 844
Fax. 014 431 855